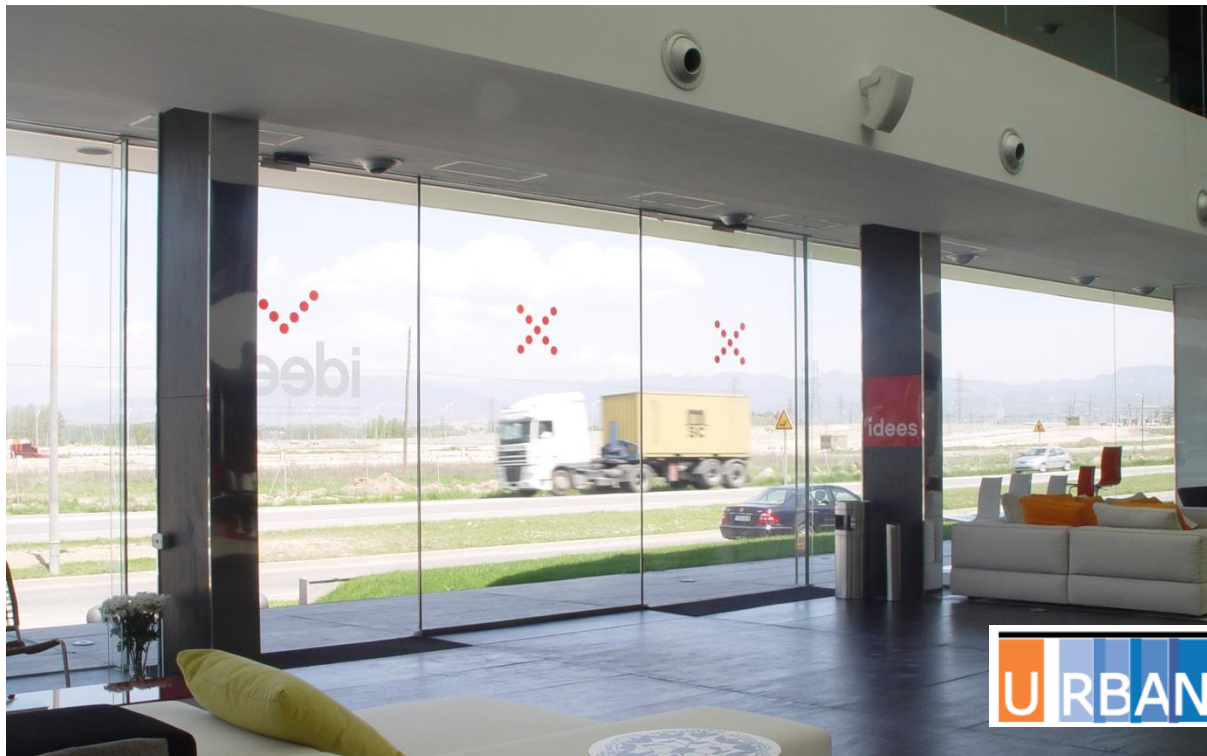
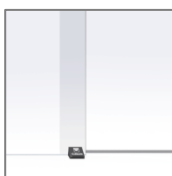




Puertas de Grandes Dimensiones / Prestaciones



Mod. URBAN N – 1 Hoja móvil – Hoja Desnuda



TIPOS DE HOJAS

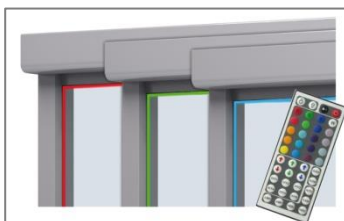
Desnuda



Bajo Zócalo



Perfilería Ligera



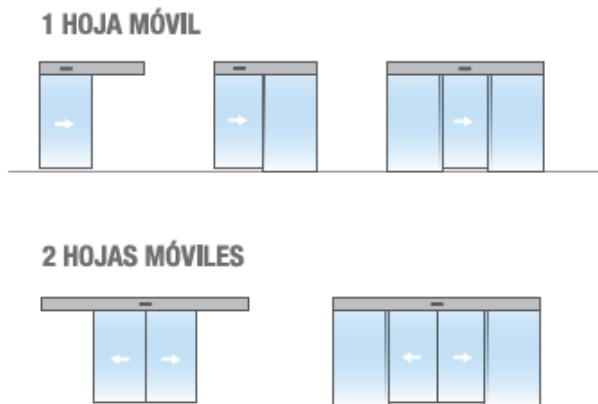
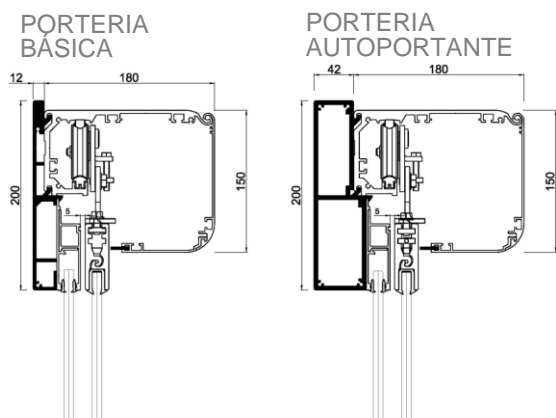
Opcional:
Iluminación
Leds RGB
de bajo
consumo y
mando a
distancia

URBAN N

Para puertas de grandes dimensiones o aquellas que requieran un tráfico continuado y una alta fiabilidad (3.000.000 ciclos), URBAN N es la solución. Permite la fabricación de amplias aperturas, solucionando estéticamente el acceso al local comercial o negocio.

Para adaptarnos al diseño del cliente disponemos de diferentes tipos de perfilerías para los cristales: Hojas Desnudas, Bajo Zócalo o Perfilería Ligera, que ofrece un mayor aislamiento. Nuestros radares con tecnología supervisada y función de aprendizaje detectan cualquier persona, permitiendo la apertura de la puerta garantizando la seguridad.

Diseñar con URBAN N le facilitará su labor de diseño y se la instalamos en un solo día.



MEMORIA: Puerta automática de cristal Mod. URBAN N de Collbaix, Normativa UNE EN 16005 Seguridad de puertas automáticas de cristal, de 1 ó 2 HOJAS móviles, con operador de USO CONTINUADO (3.000.000 ciclos) de 24 V y microprocesador con sistema de auto aprendizaje y detección de obstáculos. Incorpora sistema anti vibración entre los carros y el perfil base, reduciendo el ruido de la puerta. Porteria AUTOPORTANTE / BASICA de aluminio extrusionado de 200 mm de alto con testeros integrados en los tubos verticales. Hojas Desnudas, Bajo Zócalo o Perfilera Liger, a escoger por la propiedad y cristal 5+5 laminar transparente de seguridad. Selector de 6 funciones Urban KEY Visto (Pomo giratorio), radares interior y exterior con seguridad supervisada (TUV), batería de emergencia y bloqueo superior de las hojas. La instalación será realizada por personal técnico de COLLBAIX o PUNTOS DE VENTA AUTORIZADOS.

| | |
|----------------------------------|---|
| PERFILES Y ACABADOS | Aluminio extrusionado de alta resistencia aleación 6063 T5 (Aluminio, Magnesio, Silicio, Titanio), Lacado RAL o LACADO MADERA sello de calidad europea QUALICOAT o ANODIZADOS sello europeo de calidad EWWA-EURAS |
| ESTRUCTURAS / PORTERIAS | <p>PORTERIA AUTOPORTANTE: Perfil Viga de 200 x 55 mm y tubos verticales de 80 x 80 / 80 x 120 mm Medidas: Ancho Total Máquina ATM= 7.000 mm / Alto Bajo Maquina ABM=3.000 mm</p> <p>PORTERIA BÁSICA: Perfil enganche base de 200 x 25 mm y tubos verticales de 40 x 50 mm Medidas: Ancho Total Máquina ATM= 7.000 mm / Alto Bajo Maquina ABM=3.000 mm</p> |
| MOTOR Y ELECTRONICA | Motor reductor de 24 V CC/10 A + encóder. Microprocesador EL20 alimentado a 230 V -/ 56-60 Hz Uso CONTINUADO de 3.000.0000 de ciclos. |
| VELOCIDADES APERTURA Y PESO MAX. | 1 HOJA= 0.8 m/s , 120 Kg. 2 HOJAS=1.6 m/s = 240 Kg (120+120 Kg) |
| TIPOS DE HOJAS | DESNUDA – Pinza superior de presión BAJO ZÓCALO – Pinza superior e inferior de presión PERFLERIA LIGERA – Perfilera perimetral con felpudos para una mayor estanqueidad |
| SELECTORES DE FUNCIONES | Selector URBAN KEY Visto – Pomo giratorio (estándar) Selector URBAN KEY Visto – Llave (opcional) |
| RADARS | Radar Seguridad Supervisada – TUV Soporte empotrar radar |
| BATERÍAS | Batería anti pánico emergencia |
| BLOQUEO HOJAS | Bloqueo Superior Urban + Desbloqueo interior (Tapa superior) |
| OPCIONES | Iluminación LED RGB bajo consumo (" laterales + superior) + Mando a distancia infrarrojos Emisor Connex + Receptor Exterior 12 -24 V |

